

NVR301-08X-P8



Najważniejsze cechy produktu

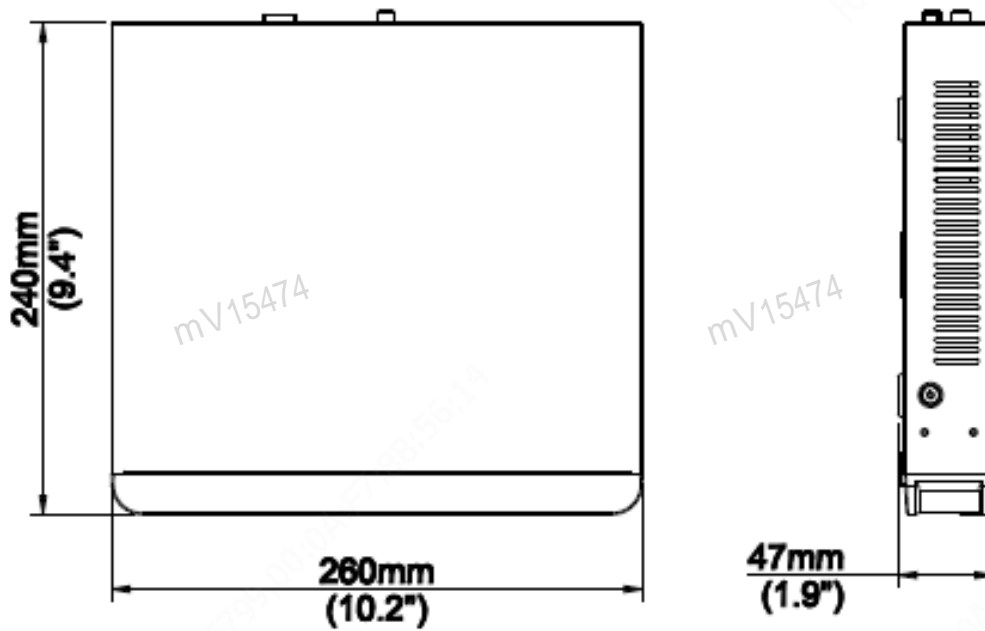
- Obsługa formatów wideo Ultra 265/H.265/H.264
- Wejście 8-kanalowe
- Obsługa kamer internetowych innych firm, zgodnych ze specyfikacją ONVIF: Profil S, profil G, profil T
- Obsługa jednokanałowego HDMI, jednokanałowego VGA i HDMI z rozdzielczością maks. 4K (3840 × 2160)
- Równoczesny sygnał wyjściowy HDMI i VGA
- Nagrywanie z rozdzielczością maks. 8 Mpx
- 1 dysk twardy SATA o pojemności maks. 10 TB
- Obsługa uaktualnienia w chmurze

Specyfikacja

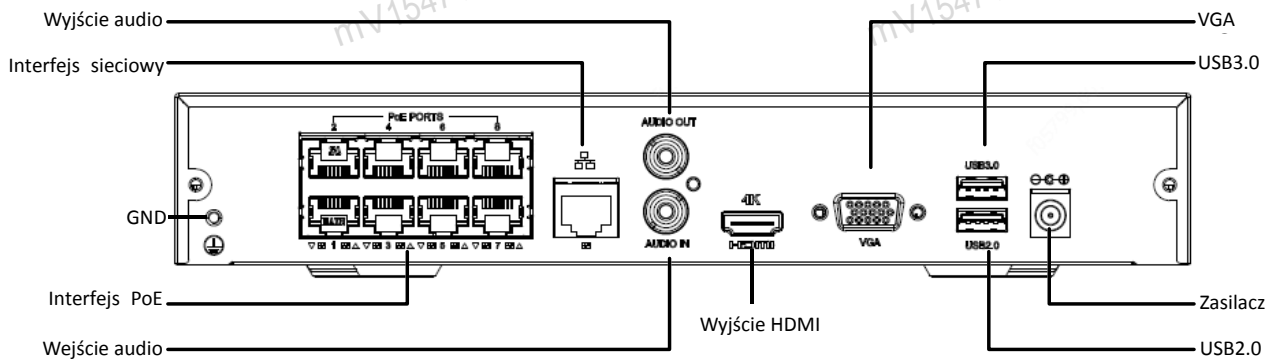
Model	NVR301-08X-P8
Wejście wideo/audio	
Wejście wideo IP	8 kanałów
Wejście dźwięku dwukierunkowego	1 kanał, RCA
Sieć	
Przepustowość połączeń przychodzących	64 Mb/s
Przepustowość połączeń wychodzących	64 Mb/s
Użytkownicy zdalni	128
Protokoły	P2P, UPnP, NTP, DHCP, PPPoE
Wyjście wideo/audio	
Wyjście HDMI/VGA	HDMI: 3840 × 2160/30 Hz, 1920 × 1080P/60 Hz, 1920 × 1080P/50 Hz, 1600 × 1200/60 Hz, 1280 × 1024/60 Hz, 1280 × 720/60 Hz, 1024 × 768/60 Hz VGA: 1920 × 1080P/60 Hz, 1920 × 1080P/50 Hz, 1600 × 1200/60 Hz, 1280 × 1024/60 Hz, 1280 × 720/60 Hz, 1024 × 768/60 Hz

Rozdzielczość nagrywania	4K / 5 Mpx / 4 Mpx / 3 Mpx / 1080p / 960p / 720p / D1 / 2CIF / CIF
Wyjście audio	1 kanał, RCA
Odtwarzanie synchroniczne	8 kanałów
Ekran trybu korytarzowego	3/4/5/7/9
Dekodowanie	
Format dekodowania	Ultra 265/H.265/H.264
Podgląd na żywo / odtwarzanie	4K / 5 Mpx / 4 Mpx / 3 Mpx / 1080p / 960p / 720p / D1 / 2CIF / CIF
Wydajność	2 × 4K przy 30 kl./s, 3 × 5 Mpx przy 30 kl./s, 4 × 4 Mpx przy 30 kl./s, 5 × 3 Mpx przy 30 kl./s, 8 × 1080p przy 30 kl./s, 16 × 720p przy 30 kl./s
Dysk twardej	
SATA	Jeden interfejs SATA
Pojemność	Każdy dysk o pojemności maksymalnej 10 TB
Funkcje inteligentne	
Detekcja VCA	Detekcja twarzy, detekcja wtargnięć, detekcja przekroczenia linii, detekcja audio, detekcja braku ostrości, detekcja nagłej zmiany sceny, śledzenie automatyczne
Wyszukiwanie VCA	Wyszukiwanie twarzy, wyszukiwanie zachowań
Analiza statystyczna	Zliczanie osób
Interfejs zewnętrzny	
Interfejs sieciowy	Adaptacyjny interfejs RJ45 Ethernet 10/100 Mb/s
Złącze USB	Panel tylny: 1 × USB 2.0, 1 × USB 3.0
PoE	
Interfejs	8 niezależne interfejsy sieciowe PoE 100 Mb/s
Moc maks.	Maks. 30 W dla pojedynczego złącza Maks. 108 W łącznie (13,5 W indywidualnie)
Obsługiwany standard	IEEE 802.3at, IEEE 802.3af
Ogólne	
Zasilacz	52 V, prąd stały Pobór mocy: ≤ 8 W (bez dysku twardego)
Warunki otoczenia	Od -10°C do +55°C, wilgotność względna (RH) ≤ 90% (bez kondensacji)
Wymiary (szer. × głęb. × wys.)	260 mm × 240 mm × 47 mm
Masa (bez dysku twardego)	1 kg

Wymiary



Panel tylny



Zhejiang Uniview Technologies Co., Ltd.

Building No.10, Wanlun Science Park, Jiangling Road 88, Binjiang District, Hangzhou, Zhejiang, China

E-mail: overseasbusiness@uniview.com; globalsupport@uniview.com

<http://www.uniview.com>

©2019 Zhejiang Uniview Technologies Co., Ltd. Wszelkie prawa zastrzeżone.

* Specyfikacja i dostępność produktów mogą ulec zmianie bez powiadomienia.